



Scambiatori di calore olio/vapore serie SOV ed olio/acqua serie SOAS-SOAC.

Esecuzioni e verifiche in accordo con i regolamenti (execution and verification according to codes):
I.S.P.E.S.L. - R.I.N.A. - Bureau Veritas - LLOYD'S REGISTER.

Esecuzione conforme alla direttiva europea (execution conform to european directive): 97/23 CE (P.E.D.)

Scambiatori di calore olio/vapore serie SOV ed olio/acqua serie SOAS-SOAC.

Vengono utilizzati, alimentati da caldaie ad olio diatermico, per produzione di vapore, acqua calda ed acqua surriscaldata, in tre casi:

- evitare l'obbligo di gestione con fuochisti patentati, fino a pressioni di 65 bar.

- sostituzione di caldaie esistenti conservando però intatto il sistema di distribuzione ed utilizzazione del fluido

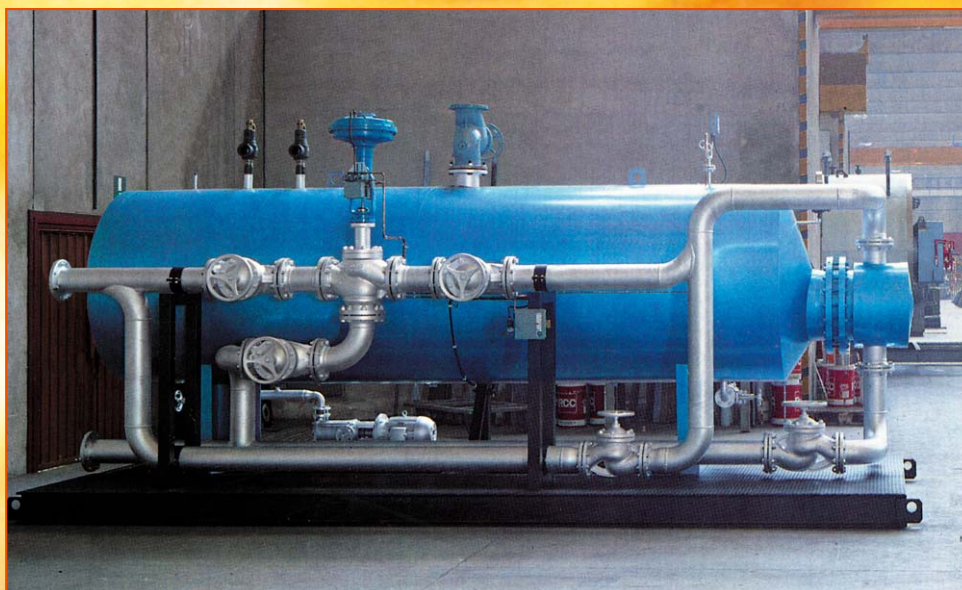
- necessità di disporre contemporaneamente di fluidi diversi per differenti utilizzi.

Essenzialmente due i vantaggi:

- esenzione I.S.P.E.S.L. dall'obbligo di conduzione con fuochisti patentati
- regolazione (pressione e/o temperatura) con valvola modulante a tre vie, che garantisce una estrema precisione.

La Babcock Wanson Italiana può fornire, oltre ai modelli descritti, scambiatori per riscaldamento di fluidi diversi: olii alimentari, etc... Esecuzione standard monoblocco, con isolamento, basamento, apparecchiature di sicurezza a norme, certificazione. Esecuzioni su piattaforma, con premontaggio+piping+cablaggi di: scambiatore, valvolame, regolazioni, caldaia olio, ecc...

- Marcatura CE.



Heat exchangers oil/steam series SOV and oil/ water series SOAS-SOAC.

They are used, feeded by diathermic oil boilers, for steam hot water and superheated water production, in three cases:

- to avoid the obligation of conduct with licensed operator, up to pressures of 65 barg.

- replacement of existing boilers, but keeping intact the system of existing

distribution and utilization

- Need of having at the same time different fluids for different uses.

Essentially there are two advantages:

- I.S.P.E.S.L. exemption from the obligation of operation with licensed operator
- regulation (pressure and/or temperature) with three-way modulating valve that guarantees an extreme precision.

Babcock Wanson Italiana can supply, in addition to the described models, exchangers for heating of different fluids: edible oils, and so on... Standard monobloc execution, with insulation, base, safety equipments according to regulations, certification. Executions on platform, with premounting + piping + wirings of: exchanger, valves, regulations, oil boiler, and so on...

- CE marking.



I servizi Babcock Wanson Italiana:

- collaudo interno nella nostra sala prove
- progetti ed assistenza per una corretta installazione
- avviamento impianto eseguito da nostri tecnici
- assistenza tecnica garantita in Italia ed all'estero.



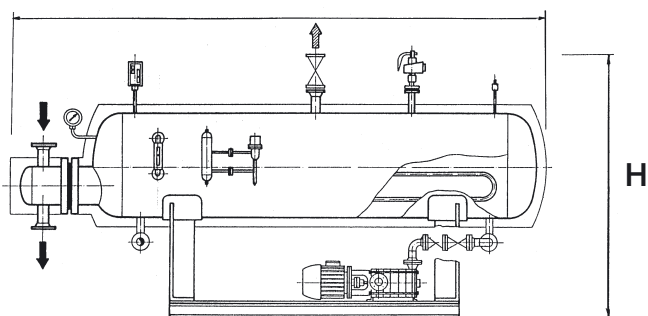
Babcock Wanson
Italiana
Groupe ENIM

Babcock Wanson Italiana services:

- internal test run carried out in our test facility
- designs and assistance for a correct installation
- plant commissioning carried out by our technicians
- after sale assistance guaranteed in Italy and abroad

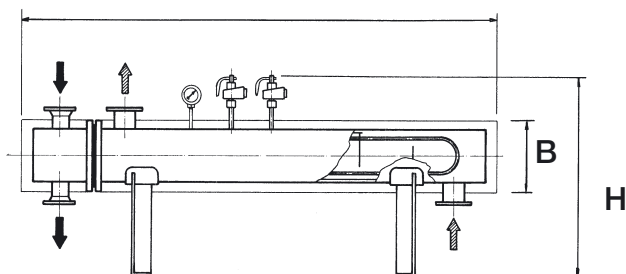
SOV

A



SOAS

A



Dati caratteristici - Characteristics

SOV	mod.	200	400	600	1000	1500	2000	2500	3000	4000	5000	6000	8000	10000
Produzione Vapore Steam production (1 kg. = 600 kCal.)	kg/h.	333	666	1000	1666	2500	3333	4166	5000	6666	8333	10000	13.333	16.666
Larghezza max Max width - (12/15 ate)	mm.	1020	1170	1220	1360	1450	1450	1580	1580 1770	1770	1900	1900	2050	2210
Altezza Height - (12/15 ate) H	mm.	1480	1570	1620	1760	1850	1850	1980	1980 2170	2170	2300	2300	2450	2600
Lunghezza Lenght - (12 ate) A	mm.	2545	2520	2955	3140	3170	4905	4810	5310	5155	5455	6100	5865	7210
Lunghezza Lenght - (15 ate) A	mm.	2800	2750	3400	3600	3525	3700	5350	4050	5550	6100	6400	6400	7000

SOAS	mod.	200	400	600	1000	1500	2000	2500	3000	4000	5000	6000	8000	10000
Potenza termica Capacity	kCal/h. kw.	200.000 232	400.000 465	600.000 697	1.000.000 1162	1.500.000 1744	2.000.000 2325	2.500.000 2906	3.000.000 3488	4.000.000 4651	5.000.000 5813	6.000.000 6976	8.000.000 9302	10.000.000 11627
Larghezza max Max width - (12/15 ate) B	mm.	670	723	723	820	820	870	920	920	970	1020	1020	1120	1170
Altezza Height - (12/15 ate) H	mm.	1130	1123	1123	1220	1220	1270	1320	1320	1370	1420	1420	1520	1560
Lunghezza Lenght - (12 ate) A	mm.	2050	2100	2450	2550	3500	3600	3600	3850	3950	3950	4400	5200	5200
Lunghezza Lenght - (15 ate) A	mm.	2150	2250	2650	2700	3750	3900	3900	4100	4300	4250	4750	5700	5700

I dati sopraindicati non sono impegnativi e possono essere variati senza preavviso.
The above mentioned data are not binding and can be changed without notice.

Sede:
20040 - Cavenago Brianza (MI) - Via Roma, 147
Tel: 02 95912.1 r.a. - Fax 02 95019252
e-mail: bwi@babcock-wanson.com
Web Site: www.babcock-wanson.it



Babcock Wanson
Italiana
Groupe ENIM