



# Caldaie a vapore serie VAP-LN (Low NOx).

Esecuzioni secondo le norme (executions according to): I.S.P.E.S.L. - T.Ü.V. - Bureau Veritas - A.P.A.V.E. - R.I.N.A.  
Esecuzione conforme alla direttiva europea (execution conform to european directive) 97/23 CE (P.E.D.)

## Caldaie a vapore serie VAP-LN (Low NOx).

Si tratta di una serie progettata per rispondere alle norme internazionali più restrittive in materia di emissioni in atmosfera di NOx e CO. Sono caldaie a vaporizzazione rapida, a tre giri di fumi, con serpentina monotubolare e camera di combustione a basso carico termico specifico. Esecuzioni orizzontali e verticali; modelli da 250 a 4000 kg/h. di vapore; pressioni di esercizio da 10 a 25 bar.

- Erogazione del vapore, con partenza da freddo in soli tre minuti. Basso contenuto d'acqua significa bassa perdita di calore e costi ridotti di funzionamento.
- Esecuzione monoblocco, con bruciatore, quadro comando ed apparecchiature di regolazione e sicurezza montate e cablate a bordo. Pronta per gli allacciamenti ai circuiti combustibile, fumi, elettrico, acqua e vapore.
- Bruciatori Babcock Wanson o di mercato, per gas o gasolio, senza preriscaldamento dell'aria comburente.
- Rendimento termico >90% senza l'ausilio dell'economizzatore.



## Steam boilers series VAP-LN (Low NOx).

It is a series designed to answer to the most restrictive international rules concerning the NOx and CO emission in the atmosphere. These are rapid steam boilers, three passages of smokes, with monotubular coil and the combustion chamber at low specific thermal load. Vertical and horizontal executions; models from 250 to 4000 kg/h. of steam; operating pressure from 10 to 25 bar.

- Steam production, with cold start in only three minutes. Low water content means low heat loss and reduced functioning costs.
- Monobloc execution, with burner, control panel and regulation and safety equipment fitted and cabled on board. ready for connections to steam, water, electric, smokes and fuel circuits.
- Babcock Wanson Italiana or market burners, for gas or gas oil, without preheating of the burning air.
- Thermal efficiency higher than 90% without economizer.

I servizi Babcock Wanson Italiana:

- collaudo interno nella nostra sala prove
- progetti ed assistenza per una corretta installazione
- avviamento impianto eseguito da nostri tecnici
- assistenza tecnica garantita in Italia ed all'estero.

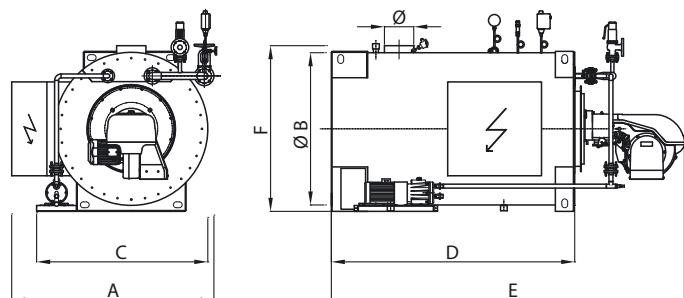


**Babcock Wanson**  
Italiana  
Groupe ENIM

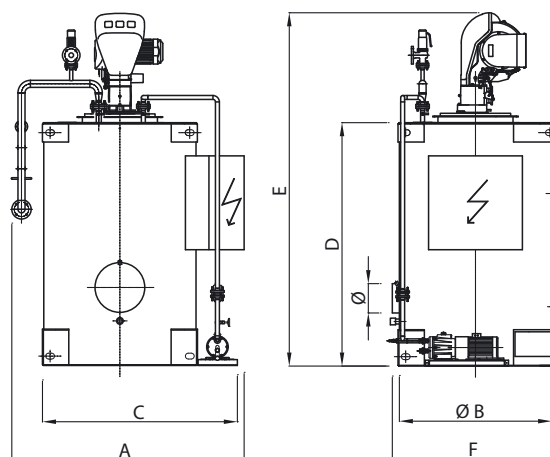
Babcock Wanson Italiana services:

- internal test run carried out in our test facility
- designs and assistance for a correct installation
- plant commissioning carried out by our technicians
- after sale assistance guaranteed in Italy and abroad

## Versione orizzontale - Horizontal model



## Versione verticale - Vertical model



### Dati caratteristici - Characteristics

| VAP-LN   | mod.   | 250     | 750     | 1250    | 1750      | 2250      | 2750      | 3500      |      |
|--|--------|---------|---------|---------|-----------|-----------|-----------|-----------|------|
| Potenza termica resa<br>Net capacity             | kCal/h | 150.000 | 450.000 | 750.000 | 1.050.000 | 1.350.000 | 1.650.000 | 2.100.000 |      |
|  | kW     | 174     | 523     | 872     | 1.221     | 1.570     | 1.919     | 2.442     |      |
| Produzione vapore<br>Steam production            | kg/h   | 250     | 750     | 1.250   | 1.750     | 2.250     | 2.750     | 3.500     |      |
| VAP-LNE  | mod.   | 500     | 1000    | 1500    | 2000      | 2500      | 3000      | 4000      |      |
| Potenza termica resa<br>Net capacity             | kCal/h | 300.000 | 600.000 | 900.000 | 1.200.000 | 1.500.000 | 1.800.000 | 2.400.000 |      |
|  | kW     | 349     | 697     | 1.046   | 1.396     | 1.744     | 2.093     | 2.791     |      |
| Produzione vapore<br>Steam production            | kg/h   | 500     | 1.000   | 1.500   | 2.000     | 2.500     | 3.000     | 4.000     |      |
| Peso a vuoto<br>Empty weight                     | kg     | 1.790   | 2.510   | 2.970   | 3.560     | 4.380     | 7.550     | 8.900     |      |
| Contenuto acqua<br>Water content                 | l      | 84,6    | 206,0   | 345,7   | 622,4     | 817,6     | 1.448,3   | 1.643,6   |      |
| Attacco acqua ingresso<br>Feed water connection  | DN     | 25      | 32      | 40      | 40        | 40        | 50        | 50        |      |
|  | PN     | 40      | 40      | 40      | 40        | 40        | 40        | 40        |      |
| Attacco uscita vapore<br>Steam outlet connection | DN     | 32      | 50      | 65      | 65        | 80        | 80        | 100       |      |
|  | PN     | 40      | 40      | 40      | 40        | 40        | 40        | 40        |      |
| Dimensioni<br>Dimensions                         | A      | mm      | 1700    | 1900    | 2050      | 2100      | 2400      | 3000      | 3350 |
|  | Ø B    | mm      | 1102    | 1298    | 1426      | 1413      | 1743      | 2285      | 2545 |
|  | C      | mm      | 1500    | 1700    | 1825      | 1815      | 2150      | 2685      | 2945 |
|  | D      | mm      | 1755    | 2070    | 2390      | 2885      | 3105      | 3510      | 3650 |
|  | E      | mm      | 2755    | 3070    | 3390      | 3885      | 4105      | 4560      | 4650 |
|  | F      | mm      | 1402    | 1500    | 1734      | 1640      | 1970      | 2630      | 2656 |
|  | Ø      | mm      | 255     | 249     | 299       | 349       | 424       | 499       | 550  |

I dati sopraindicati non sono impegnativi e possono essere variati senza preavviso.  
The above mentioned data are not binding and can be changed without notice.

Sede:  
20040 - Cavenago Brianza (MI) - Via Roma, 147  
Tel: 02 95912.1 r.a. - Fax 02 95019252  
e-mail: bwi@babcock-wanson.com  
Web Site: www.babcock-wanson.it



**Babcock Wanson**  
Italiana  
Groupe ENIM